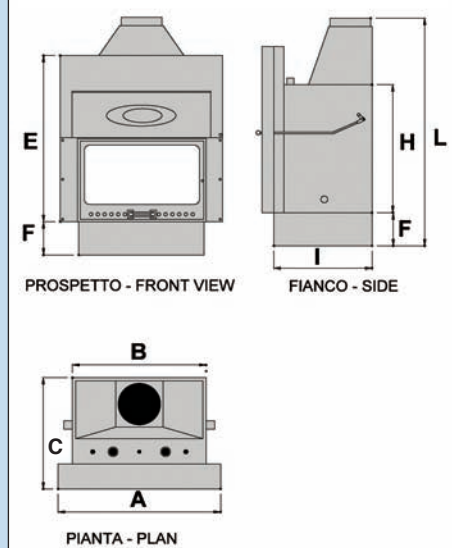
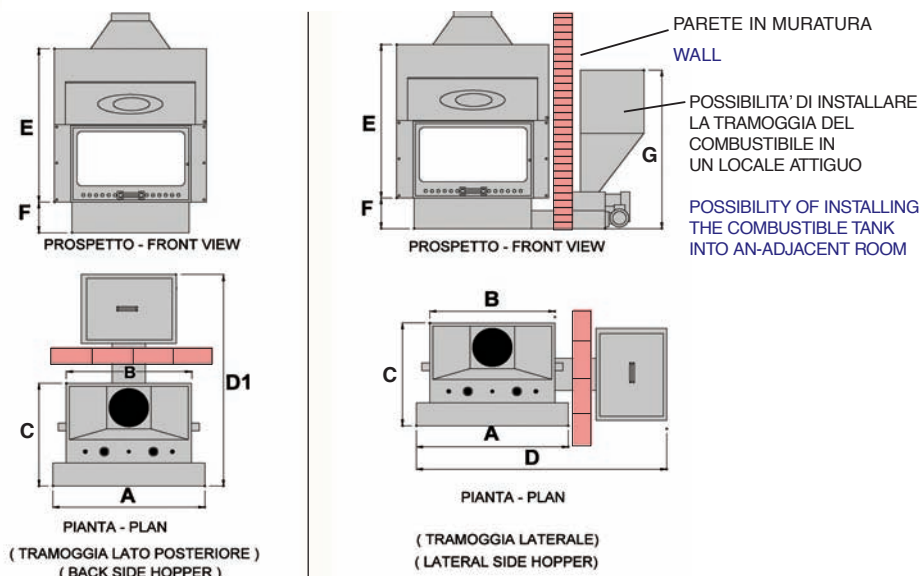


Mod. CLS 24 kW - CLS 33 kW

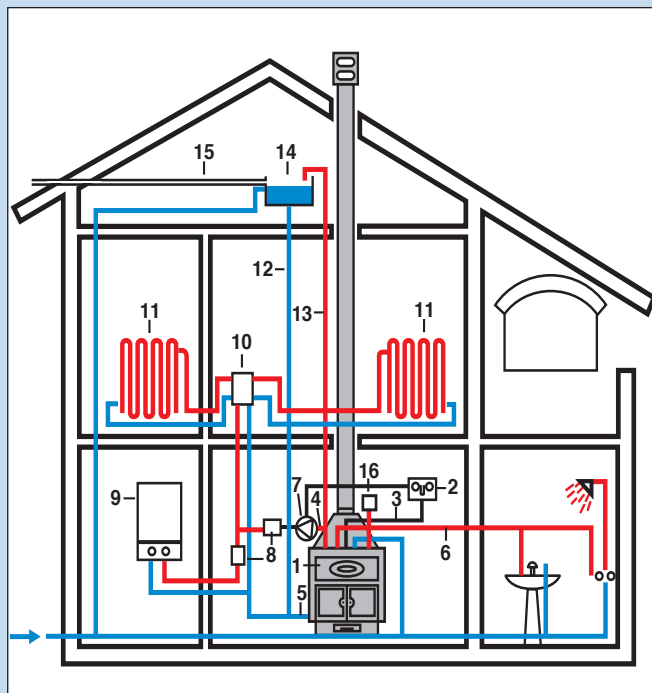


Mod. CLS-P 24 kW e CLS-P 33 kW



Modello Model	Potenza Nominale Nominal output KW	Dimensioni - Sizes										Acqua Caldaia Litri Boiler Water Liter	Attacchi acqua Water linkage	Attacchi acqua sanitaria Sanitary water linkage	Camino Fuel Cm Ø	Peso Weight Kg	Tramoggia Pellet Litri Pellets tank Liter	
		A	B	C	D	D1	E	F	G	H	I							L
CLS 24	24	960	790	660			1000	150		830	580	1390	85	1	1/2"	24	295	
CLS 33	33	960	790	810			1000	150		830	730	1390	115	1	1/2"	24	355	
CLS-P 24	24	960	790	660	1600	1400	1000	180	960	830	580	1420	85	1	1/2"	24	370	130
CLS-P 33	33	960	790	810	1600	1550	1000	180	960	830	730	1420	115	1	1/2"	24	430	130

- I dati qui riportati non sono impegnativi, la ditta si riserva di modificare caratteristiche e dimensioni senza alcun preavviso
- All the details quoted here are not exacting, the firm reserves the right to modify features and dimensions without notice



**SCHEMA DEI COLLEGAMENTI
IDRAULICI - ELETTRICI**

- 1) Caldaia a legna - pellet
- 2) Centralina elettrica
- 3) Sonda termostato, termometro, bruciatore
- 4) Mandata acqua riscaldamento
- 5) Ritorno acqua riscaldamento
- 6) Acqua calda sanitaria
- 7) Circolatore
- 8) Valvola di ritegno
- 9) Caldaia alternativa (gas-gasolio)
- 10) Collettore di distribuzione
- 11) Radiatore
- 12) Alimentazione impianto
- 13) Tubo di sicurezza
- 14) Vaso di espansione aperto
- 15) Tubo di troppo pieno
- 16) Valvola di scarico termico

**SCHEMA OF HIDRAULIC AND ELECTRIC
CONNECTIONCAPTION**

- 1) Firewood boiler
- 2) Electric board
- 3) Thermostat and thermometer probe
- 4) Water delivery
- 5) Water return
- 6) Sanitary hot water
- 7) Circulator
- 8) Stop valve
- 9) Alternative boiler (gas-gas oil)
- 10) Distribution collector
- 11) Radiator
- 12) Tube for water supply to the plan
- 13) Safety tube
- 14) Open expansion vessel
- 15) Overflow tube
- 16) Thermic discharge valve



**D'ALESSANDRO
TERMOMECCANICA** S.R.L.

CALDAIE - BRUCIATORI - GENERATORI DI ARIA CALDA
BOILERS - BURNERS - WARM AIR GENERATORS

C.da Cerreto, 55 - 66010 MIGLIANICO (CH) - Italy
Tel. (+39) 0871/950329 Fax (+39) 0871/950687
http://www.caldaiedalessandro.it
e-mail: info@caldaiedalessandro.it

Rivenditore Autorizzato / Authorized Dealer



CERTIFIED
EN 13229
EN 14785



Termocamini mod.
CLS / CLS-P



Pellet



Legna - Wood



Legna - Wood

CALDAIA A PELLE E LEGNA PER CAMINETTO
MOD. CLS-P 24 e 33 kW - Con ante ad apertura laterale e a scomparsa verso l'alto.
FIREWOOD AND PELLET BOILERS FOR FIREPLACES
CLS-P 24 e 33 kW - With internal upward sliding shutter.



CALDAIA A LEGNA PER CAMINETTO
MOD. CLS 24 e 33 kW - Con ante ad apertura laterale e a scomparsa verso l'alto.
FIREWOOD BOILERS FOR FIREPLACES
CLS 24 e 33 kW - With internal upward sliding shutter.

CARATTERISTICHE COSTRUTTIVE:

Caldia a legna per caminetto per produzione acqua calda per riscaldamento ed uso sanitario; Corpo caldaia in acciaio a tre giri di fumo; Scambiatore formato da tubi in acciaio inox facilmente ispezionabili per la pulizia che impediscono la formazione delle incrostazioni dei fumi; Scambiatori in rame per produzione acqua sanitaria; Ante in acciaio e vetro ceramico ad alta resistenza al calore; Dispositivo deviazione fumi.

Mod. CLS (solo LEGNA): Basamento con griglia in ghisa e materiale refrattario; Cassetto raccolta ceneri.

Mod. CLS-P (combinato LEGNA-PELLET): Basamento in materiale refrattario; Bruciatore in ghisa con focolare meccanico a coclea; Tramoggia per il caricamento del combustibile; Regolazione del combustibile tramite inverter; Elettroventola per aria comburente; Pannello con strumenti di comando e controllo; Valvola stellare per antiritorno fumo in tramoggia.

OPTIONAL:

Mod. CLS e CLS-P: Modulo per abbinare caldaia a caminetto a caldaia a gas e gasolio con impianto a vaso di espansione chiuso.

Mod. CLS-P: Quadro elettronico per l'accensione automatica del combustibile, mantenimento del focolare acceso e modulazione di fiamma.

TECHNICAL FEATURES:

Firewood boilers for fireplace with pellet burner to produce hot water for heating and sanitary use; Three-ways smoke boiler shell in steel; Exchanger with stainless steel tubes to be inspected for cleaning operation: it avoids the formation of scale due to smokes; Copper heat exchanger for sanitary water production; Shutter in steel with high resistance ceramic glass; Smoke regulation system.

CLS Model (WOOD): Frame with cast iron grate and refractory material; Drawer for ashes collection.

CLS-P Model (PELLET-WOOD): Frame with refractory material; Cast iron burner with mechanical feeding system; Hopper for the combustible material; Inverter for combustible flow regulation; Electric fan for combustion air; Panel with control devices; Rotary valve (to prevent smokes return into the hopper).

OPTIONAL:

CLS and CLS-P Models: Kit to combine firewood boiler for fireplaces with closed expansion vessel system gas and gas-oil boilers.

CLS-P Model: Electronic board for combustible automatic ignition, fire maintenance and modulation.



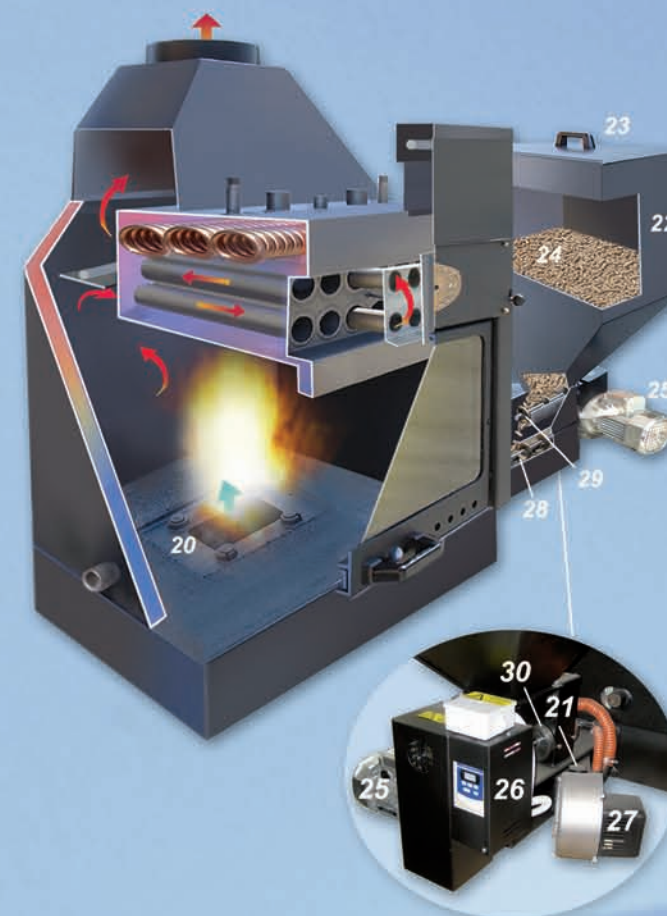
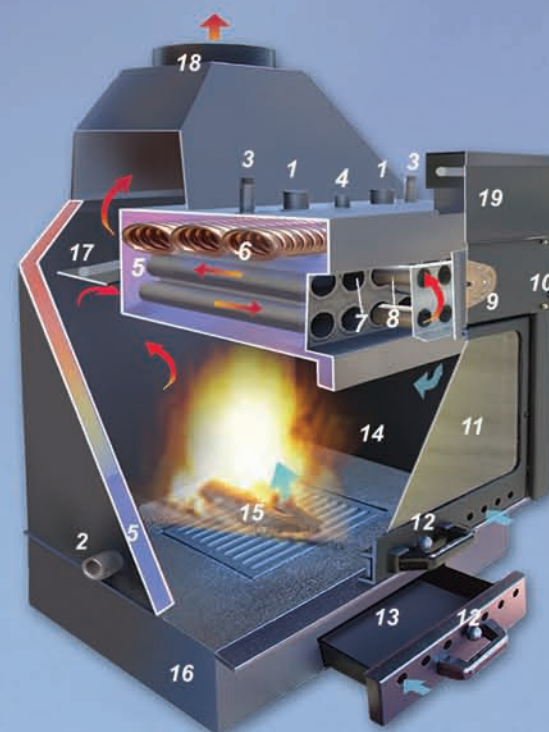
Mod. CLS 24 - 33 kW



Mod. CLS-P 24 - 33 kW con tramoggia posteriore
CLS-P 24 -33 kW, with tank on the back side



Mod. CLS-P 24 - 33 kW con tramoggia laterale destra
(La tramoggia può essere installata anche sulla sinistra)
CLS-P 24 -33 kW, with tank on the right side
(The tank can be supplied on the left side, on request)

**LEGENDA**

- 1 Mandata acqua calda oppure attacco valvola scarico termico
- 2 Ritorno acqua calda
- 3 Attacchi produzione acqua sanitaria
- 4 Pozzetto per termostato circolatore, termometro, bruciatore
- 5 Acqua calda
- 6 Scambiatori in rame per produzione acqua sanitaria
- 7 Tubi in acciaio
- 8 Tubi da fumo in acciaio inox
- 9 Pannello per ispezione e pulizia fascio tubiero
- 10 Pomello per apertura del dispositivo di deviazione fumi
- 11 Anta a scomparsa con vetro ceramico
- 12 Pomello per regolazione aria comburente
- 13 Cassetto raccolta ceneri
- 14 Camera di combustione
- 15 Griglia in ghisa
- 16 Base termocamino
- 17 Dispositivo deviazione fumi
- 18 Camino
- 19 Vano per anta a scomparsa
- 20 Bruciatore in ghisa per pellet, gusci e noccioli triturati di frutta
- 21 Pomello regolazione aria comburente elettroventola
- 22 Contenitore combustibile
- 23 Coperchio tramoggia
- 24 Combustibile (pellet)
- 25 Motoriduttore per alimentazione combustibile
- 26 Inverter per regolazione combustibile
- 27 Elettroventola aria comburente
- 28 Coclea alimentazione combustibile
- 29 Coclea di estrazione del combustibile dalla tramoggia
- 30 Valvola stellare per antiritorno fumo in tramoggia

CAPTION

- 1 Hot water delivery - connection for thermic discharge valve
- 2 Hot water return
- 3 Connections for sanitary water production
- 4 Well for circulator thermostat, thermometer, burner
- 5 Boiler water
- 6 Copper exchangers for sanitary water production
- 7 Smoke steel tubes
- 8 Smoke inox steel tubes
- 9 Door for tube nest cleaning and inspection
- 10 Opening and closing knob for smoke deflecting device
- 11 Upward sliding shutter with ceramic glass
- 12 Knob for air combustion regulation
- 13 Drawer for ashes collection
- 14 Combustion chamber
- 15 Cast iron grate
- 16 Firewood boiler basement
- 17 Smoke deflecting device
- 18 Flue
- 19 Opening for upward sliding shutter
- 20 Cast iron burner for pellets, shells and crushed fruit stones
- 21 Knob for electric fan combustion air regulation
- 22 Combustible tank
- 23 Tank lid
- 24 Combustible (pellets)
- 25 Motor for combustible feeding
- 26 Inverter for combustible regulation
- 27 Combustion air electric fan
- 28 Screw for combustible feeding
- 29 Screw for combustible extraction from the tank
- 30 Rotary valve (to prevent smokes return into the tank)